

# Elektrozaczep BeFo Z SYGNALIZACJĄ (NC)

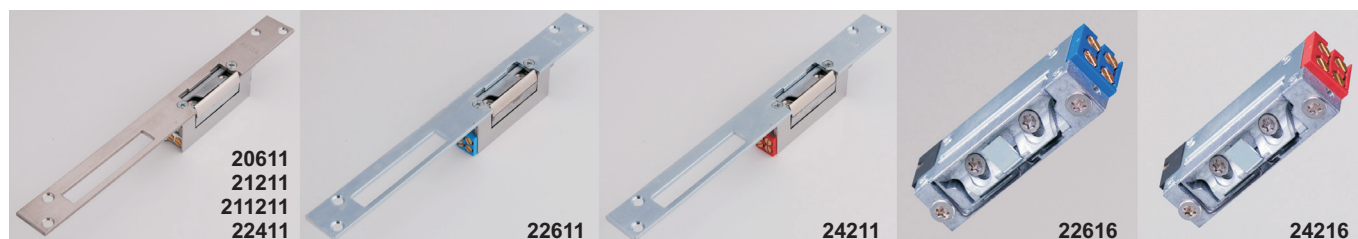
## Sposób działania:

normalnie zamknięty - otwarty w momencie podawania napięcia, posiada czujnik otwarcia lub zamknięcia

## Parametry elektryczne:

BeFo PROFİ				BeFo DUAL				BeFo "16"			
Typ	Napięcie [V]	Pobór prądu [A]		Typ	Napięcie [V]	Pobór prądu [A]		Typ	Napięcie [V]	Pobór prądu [A]	
		AC	DC			AC	DC			AC/DC	⊕
20611	6	1,1	1,5	22611	6	0,5	0,43	22616	5,1 - 6,9	0,5	∞
21211	12	0,3	0,6	24211	12	0,3	0,22		6 - 12	0,5 - 1	< 1min.
211211	12	-	0,23		12 - 24	0,3	0,21		10,2 - 13,8	0,3	∞
22411	24	0,085	0,115		12 - 24	0,3 - 0,5	< 1min.		12 - 24	0,2	∞
								24216	10,2 - 13,8	0,2	∞
									12 - 24	0,2 - 0,4	< 1min.
									20,4 - 27,6	0,1	∞
									24 - 48	0,1 - 0,2	< 1min.

## Przykładowe zdjęcia :

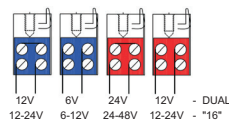


## Właściwości :

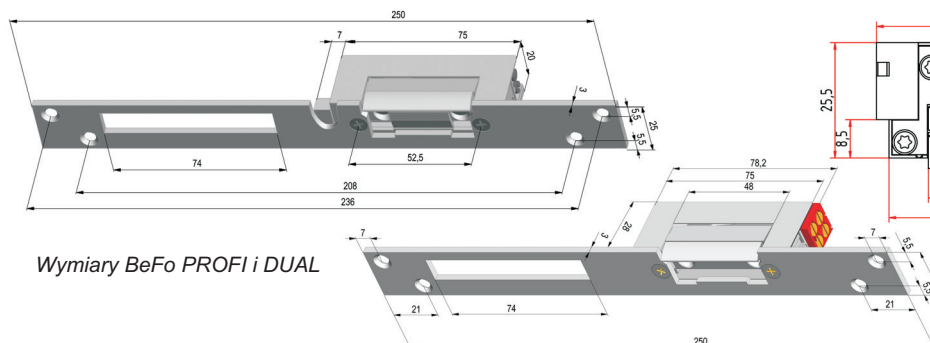
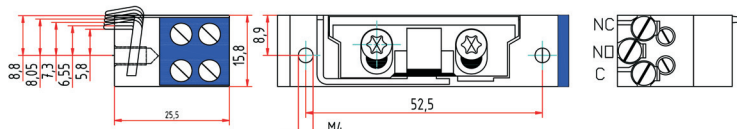
	PROFI / DUAL	"16"
Typ ościeznicy	lewa / prawa	lewa / prawa
Materiał ościeznicy	drewno, metal, PCV	drewno, metal, PCV
Max nacisk wstępny	4kg	5kg
Wytrzymałość	1500N	1500N
Materiał obudowy	odlew cynku i aluminium	odlew cynku i aluminium
Materiał zapadki	odlew żelaza	odlew żelaza
Materiał listwy	stal polerowana	-
Wykonanie	symetryczne	symetryczne
Regulacja zapadki	tak (w zakresie 4mm)	tak (w zakresie 3mm)
Mikroprzełącznik	125V / 3A	125V / 3A
Wymiary	75 x 28 x 20mm	65 x 26 x 16mm
Temperatura pracy	od -15°C do +50°C	od -15°C do +50°C

## Wymiary :

Zworkownica BeFo DUAL i "16"



Wymiary BeFo "16"



Wymiary BeFo PROFİ i DUAL