

Elektrozaczep BeFo REWERSYJNY (NO)

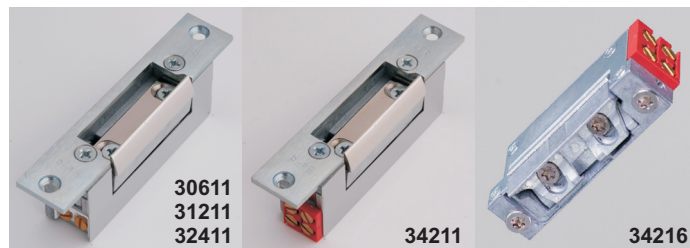
Sposób działania:

normalnie otwarty - zamknięty w momencie podawania napięcia

Parametry elektryczne:

BeFo PROFI			BeFo DUAL			BeFo "16"		
Typ	Napięcie [V]	Pobór prądu [A] DC	Typ	Napięcie [V]	Pobór prądu [A] DC	Typ	Napięcie [V]	Pobór prądu [A] DC
30611	6	0,33	34211	12	0,21	34216	10,2 - 13,8	0,2
31211	12	0,17		24	0,11		20,4 - 27,6	0,1
32411	24	0,09						

Przykładowe zdjęcia :

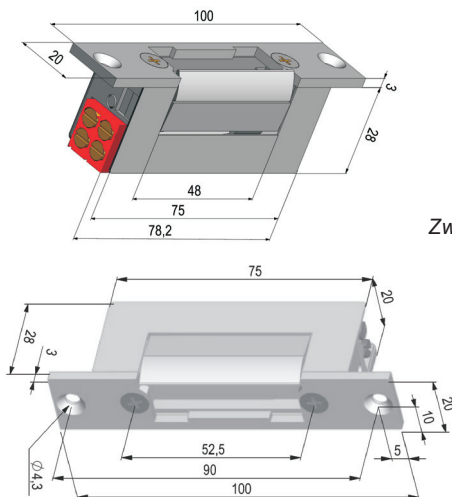


Właściwości :

	PROFI / DUAL	"16"
Typ ościeżnicy	lewa / prawa	lewa / prawa
Materiał ościeżnicy	drewno, metal, PCV	drewno, metal, PCV
Max nacisk wstępny	4kg	5kg
Wytrzymałość	1500N	1500N
Materiał obudowy	odlew cynku i aluminium	odlew cynku i aluminium
Materiał zapadki	odlew żelaza	odlew żelaza
Materiał listwy	stal polerowana	-
Wykonanie	symetryczne	symetryczne
Regulacja zapadki	tak (w zakresie 4mm)	tak (w zakresie 3mm)
Wymiary	75 x 28 x 20mm	65 x 26 x 16mm
Temperatura otoczenia	od -15°C do +50°C	od -15°C do +50°C
Temperatura pracy	35°C	35°C

Wymiary :

Wymiary BeFo PROFI i DUAL



Wymiary BeFo "16"

Zworkownica BeFo DUAL i "16"

