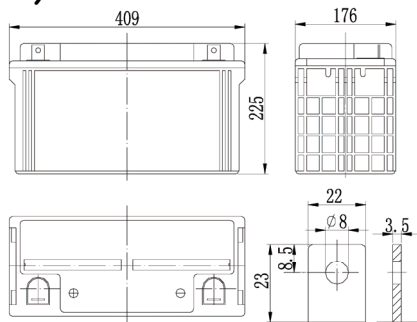




PM 121200 (12V-120Ah)

akumulator kwasowo-ołowiowy szczelny

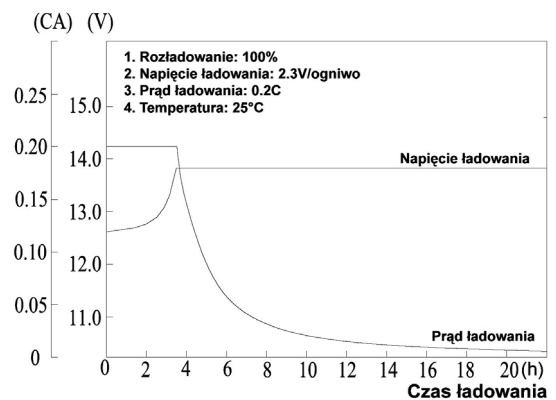
Wymiary



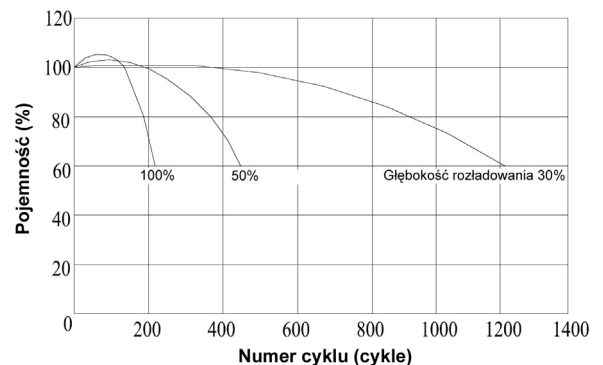
Dane techniczne

Napięcie znamionowe		12 V
Pojemność (25°C, 20h)		120 Ah
Wymiary	Długość	409 mm
	Szerokość	176 mm
	Wysokość	225 mm
	Max wysokość	225 mm
Waga		ok. 37,5 kg
Rezystancja wewnętrzna (pełne naładowanie, 25°C)		ok. 4 mΩ
Pojemność w zależności od temperatury (20h)	40°C	102%
	25°C	100%
	0°C	85%
	-15°C	65%
Samo-rozładowanie (25°C)	3 miesiące	91%
	6 miesięcy	82%
	1 rok	65%
Znamionowa temperatura pracy		25°C ± 3°C
Dopuszczalny przedział temperatury pracy		-15°C ~ 50°C
Napięcie ładowania	buforowo	13,5 do 13,8 V
	cyklicznie	14,5 do 14,9 V
Max prąd ładowania		36 A
Zalecany prąd ładowania		12 A
Materiał złącza		Miedź (Cu)
Max prąd rozładowania		960 A (5 s)

Charakterystyka ładowania (25°C)



Pojemność w zal. od cykli rozład. (25°C)



Stałoprądowa charakterystyka rozładowania (A, 25°C)

Nap. / Czas	5 min	10 min	15 min	30 min	1h	3h	5h	10h	20h
9,6 V	380	255	200	128	72	29,9	19,5	11,8	5,94
10,2 V	361	242	192	123	69,1	29,5	19,2	11,7	5,89
10,8 V	339	228	182	117	65,7	28,9	18,8	11,6	5,85

Stałomocowa charakterystyka rozładowania (W, 25°C)

Nap. / Czas	5 min	10 min	15 min	30 min	1h	3h	5h	10h	20h
9,6 V	3990	2754	2196	1436	821	352	230	141	71,3
10,2 V	3791	2616	2108	1379	788	347	227	140	70,6
10,8 V	3563	2459	2003	1310	749	340	222	139	70,2