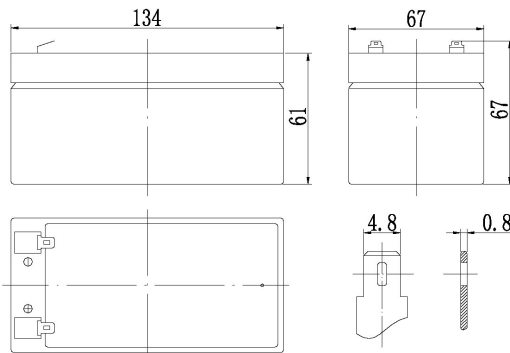




# PM 1232 (12V-3,2Ah)

## akumulator kwasowo-ołowiowy szczelny

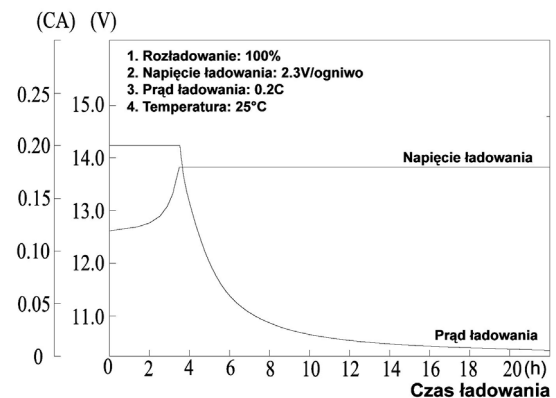
### Wymiary



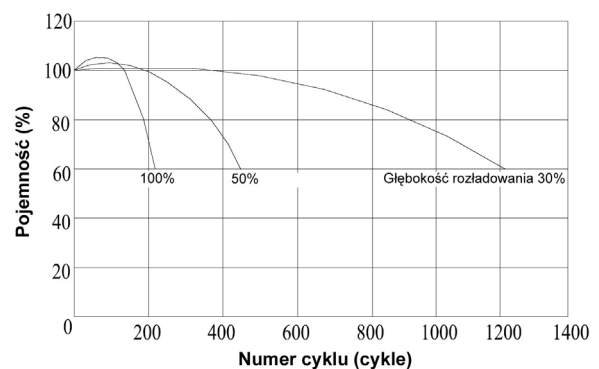
### Dane techniczne

Napięcie znamionowe		12 V
Pojemność (25°C, 20h)		3,2 Ah
Wymiary	Długość	134 mm
	Szerokość	67 mm
	Wysokość	61 mm
	Max wysokość	67 mm
Waga		ok. 1,3 kg
Rezystancja wewnętrzna (pełne naładowanie, 25°C)		ok. 50 mΩ
Pojemność w zależności od temperatury (20h)	40°C	102%
	25°C	100%
	0°C	85%
	-15°C	65%
Samo-rozładowanie (25°C)	3 miesiące	91%
	6 miesięcy	82%
	1 rok	65%
Znamionowa temperatura pracy		25°C ± 3°C
Dopuszczalny przedział temperatury pracy		-15°C ~ 50°C
Napięcie ładowania	buforowo	13,6 do 13,8 V
	cyklicznie	14,5 do 14,9 V
Max prąd ładowania		0,96 A
Zalecany prąd ładowania		0,32 A
Materiał złącza		Miedź (Cu)
Max prąd rozładowania		48 A (5 s)

### Charakterystyka ładowania (25°C)



### Pojemność w zal. od cykli rozład. (25°C)



### Stałoprądowa charakterystyka rozładowania (A, 25°C)

Nap. / Czas	5 min	10 min	15 min	30 min	1h	3h	5h	10h	20h
9,6 V	12,20	7,68	6,08	3,52	2,08	0,81	0,55	0,30	0,16
10,2 V	11,60	7,30	5,84	3,38	2,00	0,80	0,54	0,30	0,16
10,8 V	10,90	6,86	5,54	3,21	1,90	0,78	0,53	0,29	0,16

### Stałomocowa charakterystyka rozładowania (W, 25°C)

Nap. / Czas	5 min	10 min	15 min	30 min	1h	3h	5h	10h	20h
9,6 V	136,00	86,60	69,30	40,30	24,10	9,65	6,59	3,59	1,95
10,2 V	129,00	82,30	66,50	38,70	23,10	9,50	6,50	3,55	1,93
10,8 V	121,00	77,40	63,20	36,80	22,00	9,31	6,37	3,55	1,92