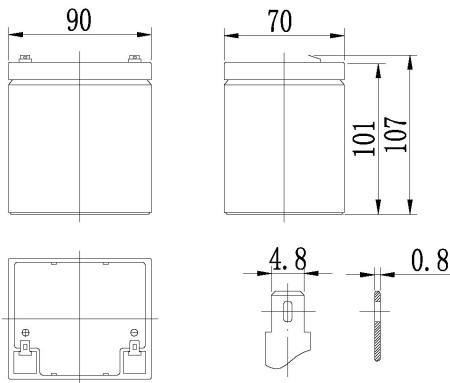




PM 1245 (12V-4,5Ah)

akumulator kwasowo-ołowiowy szczelny

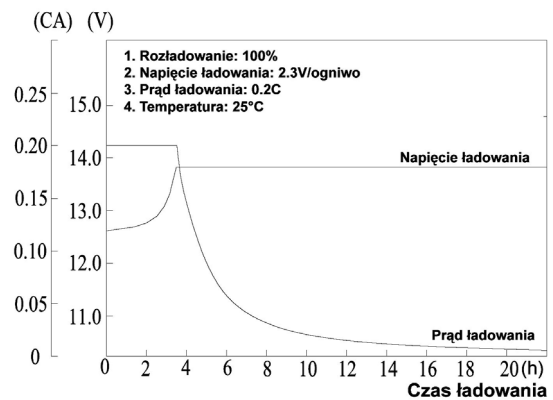
Wymiary



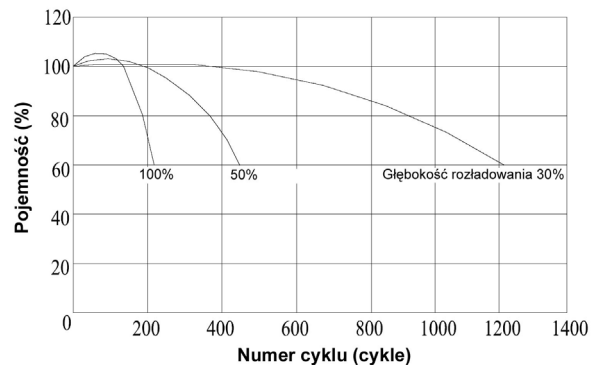
Dane techniczne

Napięcie znamionowe		12 V
Pojemność (25°C, 20h)		4,5 Ah
Wymiary	Długość	90 mm
	Szerokość	70 mm
	Wysokość	101 mm
	Max wysokość	107 mm
Waga		ok. 1,45 kg
Rezystancja wewnętrzna (pełne naładowanie, 25°C)		ok. 40 mΩ
Pojemność w zależności od temperatury (20h)	40°C	102%
	25°C	100%
	0°C	85%
	-15°C	65%
Samo-rozładowanie (25°C)	3 miesiące	91%
	6 miesięcy	82%
	1 rok	65%
Znamionowa temperatura pracy		25°C ± 3°C
Dopuszczalny przedział temperatury pracy		-15°C ~ 50°C
Napięcie ładowania	buforowo	13,6 do 13,8 V
	cyklicznie	14,5 do 14,9 V
Max prąd ładowania		1,35 A
Zalecany prąd ładowania		0,45 A
Materiał złącza		Miedź (Cu)
Max prąd rozładowania		68 A (5 s)

Charakterystyka ładowania (25°C)



Pojemność w zal. od cykli rozład. (25°C)



Stałoprądowa charakterystyka rozładowania (A, 25°C)

Nap. / Czas	5 min	10 min	15 min	30 min	1h	3h	5h	10h	20h
9,6 V	16,20	10,80	8,80	4,80	3,10	1,12	0,76	0,45	0,23
10,2 V	15,40	10,30	8,45	4,65	3,02	1,10	0,75	0,45	0,23
10,8 V	14,50	9,60	8,03	4,47	2,92	1,06	0,74	0,44	0,22

Stalomicowa charakterystyka rozładowania (W, 25°C)

Nap. / Czas	5 min	10 min	15 min	30 min	1h	3h	5h	10h	20h
9,6 V	181,00	122,00	100,00	55,00	35,90	13,30	9,07	5,36	2,68
10,2 V	172,00	116,00	96,30	53,30	35,00	13,10	8,96	5,31	2,68
10,8 V	162,00	109,00	91,50	51,20	33,80	12,60	8,84	5,31	2,64