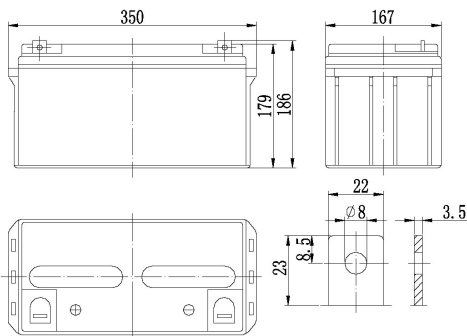




PM 12650 (12V-65Ah)

akumulator kwasowo-ołowiowy szczelny

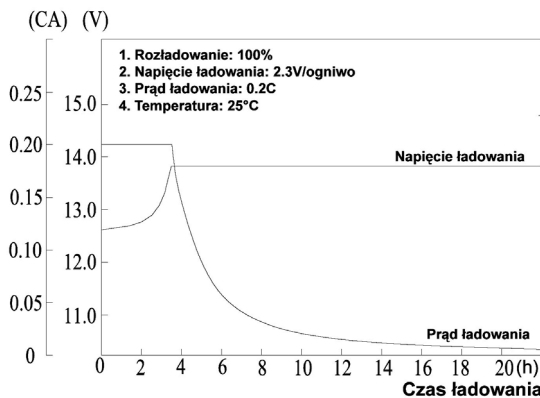
Wymiary



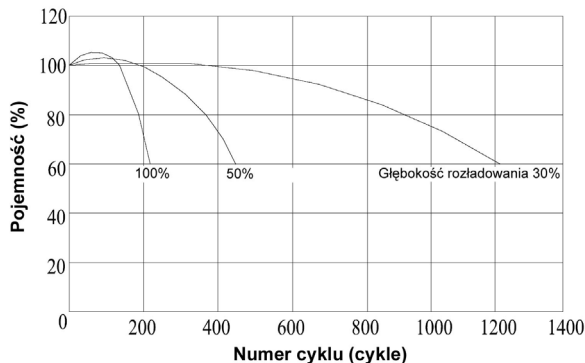
Dane techniczne

Napięcie znamionowe		12 V
Pojemność (25°C, 20h)		65 Ah
Wymiary	Długość	350 mm
	Szerokość	167 mm
	Wysokość	179 mm
	Max wysokość	186 mm
Waga		ok. 22 kg
Rezystancja wewnętrzna (pełne naładowanie, 25°C)		ok. 6 mΩ
Pojemność w zależności od temperatury (20h)	40°C	102%
	25°C	100%
	0°C	85%
	-15°C	65%
Samo-rozładowanie (25°C)	3 miesiące	91%
	6 miesięcy	82%
	1 rok	65%
Znamionowa temperatura pracy		25°C ± 3°C
Dopuszczalny przedział temperatury pracy		-15°C ~ 50°C
Napięcie ładowania	buforowo	13,6 do 13,8 V
	cyklicznie	14,5 do 14,9 V
Max prąd ładowania		19,5 A
Zalecany prąd ładowania		6,5 A
Materiał złącza		Miedź (Cu)
Max prąd rozładowania		650 A (5 s)

Charakterystyka ładowania (25°C)



Pojemność w zal. od cykli rozład. (25°C)



Stałoprądowa charakterystyka rozładowania (A, 25°C)

Nap. / Czas	5 min	10 min	15 min	30 min	1h	3h	5h	10h	20h
9,6 V	205,00	143,00	110,00	67,00	41,00	16,70	11,70	6,65	3,45
10,2 V	195,00	136,00	106,00	64,30	39,40	16,50	11,50	6,60	3,45
10,8 V	183,00	128,00	100,00	61,10	37,40	16,20	11,30	6,50	3,40

Stałomocowa charakterystyka rozładowania (W, 25°C)

Nap. / Czas	5 min	10 min	15 min	30 min	1h	3h	5h	10h	20h
9,6 V	2153,00	1544,00	1208,00	752,00	467,00	196,00	138,00	79,40	41,40
10,2 V	2045,00	1467,00	1159,00	722,00	449,00	194,00	136,00	78,80	41,40
10,8 V	1922,00	1379,00	1102,00	686,00	426,00	191,00	134,00	77,60	40,80