

PRZEWODOWE ZAMKI SZAFKOWE

Standardowe wykonania:



- ZS-XX** - normalnie zamknięty - otwarty w momencie podawania napięcia
- ZS-XXL** - normalnie zamknięty - otwarty w momencie podawania napięcia, posiada czujnik otwarcia lub zamknięcia
- ZS-XXS** - normalnie zamknięty - otwarty w momencie podawania napięcia, wyposażony w awaryjny zamek z kluczem
- ZS-XXSL** - normalnie zamknięty - otwarty w momencie podawania napięcia, posiada czujnik otwarcia lub zamknięcia, wyposażony w awaryjny zamek z kluczem
- ZS-XXB** - normalnie otwarty - zamknięty w momencie podawania napięcia
- ZS-XXBL** - normalnie otwarty - zamknięty w momencie podawania napięcia, posiada czujnik otwarcia lub zamknięcia

XX = 12 lub 24 - oznaczenie napięcia zasilania DC



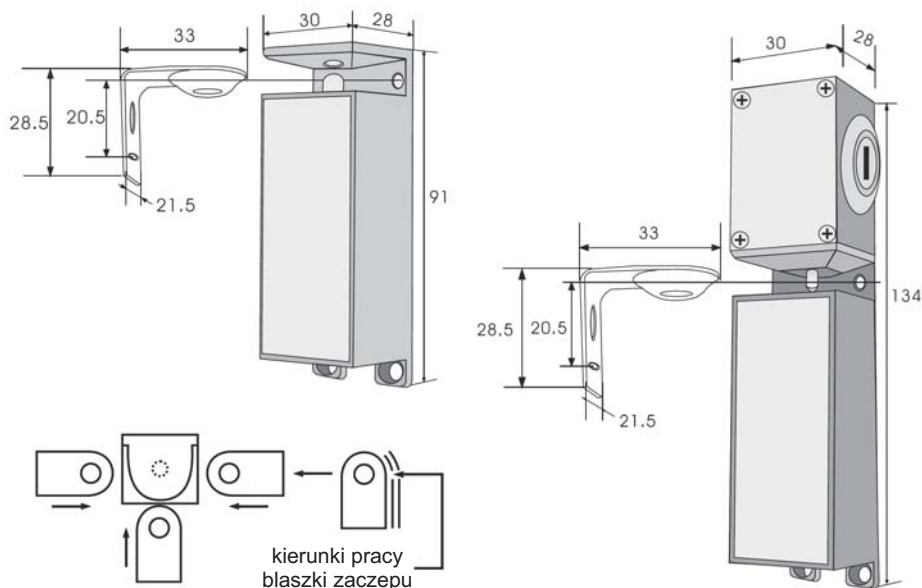
Przewodowy zamek szafkowy składa się z korpusu i zaczepu. W typowym zastosowaniu blaszkę zaczepową montujemy na drzwiczkach szafki dwoma wkrętami. Korpus zamka wraz z przewodem montowany jest wewnątrz szafki przy pomocy czterech wkrętów. Montaż obu części powinien być na tyle precyzyjny aby zaczep swobodnie wchodził we właściwą część korpusu. Po zamknięciu drzwiczek zamek jest samoczynnie ryglowany. Otwarcie następuje po podaniu odpowiedniego napięcia dla wykonań NC lub podczas przerwy w zasilaniu dla wykonań NO.

Typowe zastosowania:

Jako element wykonawczy we wszelkiego rodzaju systemach KD lub ESOK czyli:

- szafki przebieralni na basenach i centrach fitness
- szafy z aktami
- pracownicze szafki ubraniowe
- systemy szuflad
- szatnie szkolne
- szafki na klucze
- skrytki pocztowe
- witryny apteczne

Wymiary:



PRZEWODOWE ZAMKI SZAFKOWE

Parametry techniczne

MODEL	WYMIARY [mm]	ZASILANIE [Vdc]	PRĄD [mA]	WYKONANIE	SYGNALIZACJA OTWIERANIA	AWARYJNY KLUCZ	WYTRZYMAŁOŚĆ [kg]
ZS-12	91 x 30 x 28	12	300	NC	NIE	NIE	300
ZS-12L	91 x 30 x 28				TAK		
ZS-12S	134 x 30 x 28				NIE	TAK	
ZS-12SL	134 x 30 x 28				TAK		
ZS-12B	91 x 30 x 28			NO	NIE	NIE	
ZS-12BL	91 x 30 x 28				TAK		

Wszystkie modele dostępne także dla zasilania 24Vdc (150mA) jako ZS-24

Diagram instalacyjny dla wersji bez kluczyka

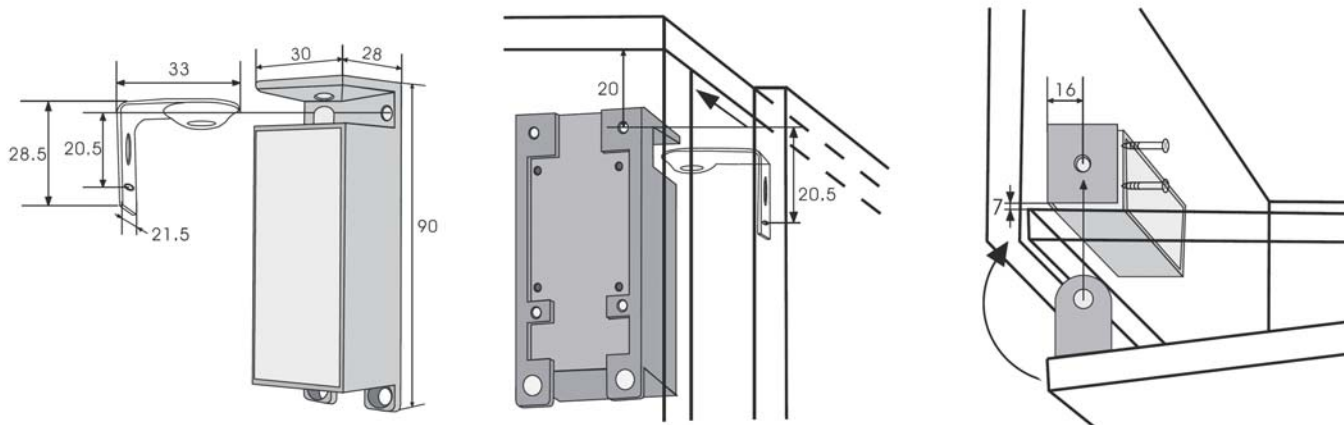


Diagram instalacyjny dla wersji z kluczykiem

