

# Elektrozaczep BeFo Z PAMIĘCIĄ I BLOKADĄ (NC)

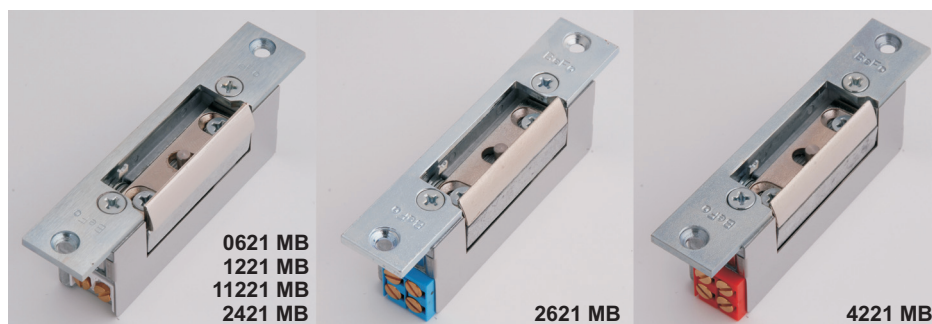
## Sposób działania:

normalnie zamknięty - po krótkotrwałym podaniu napięcia, "pamięta" że ma być otwarty - skasowanie pamięci następuje po otwarciu, posiada mechaniczny wyłącznik odblokowujący na stałe zaczepek zapadki

## Parametry elektryczne:

BeFo PROFİ				BeFo DUAL			
Typ	Napięcie [V]	Pobór prądu [A]		Typ	Napięcie [V]	Pobór prądu [A]	
		AC	DC			AC	DC
0621 MB	6	1,1	1,5	2621 MB	6	0,5	0,43
1221 MB	12	0,3	0,6		12	0,3	0,22
11221 MB	12	-	0,23	4221 MB	12	0,2	0,21
2421 MB	24	0,085	0,115		24	0,1	0,11

## Przykładowe zdjęcia :

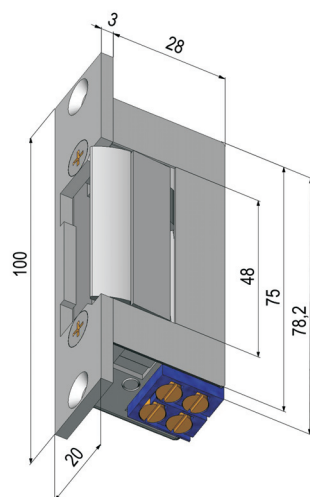
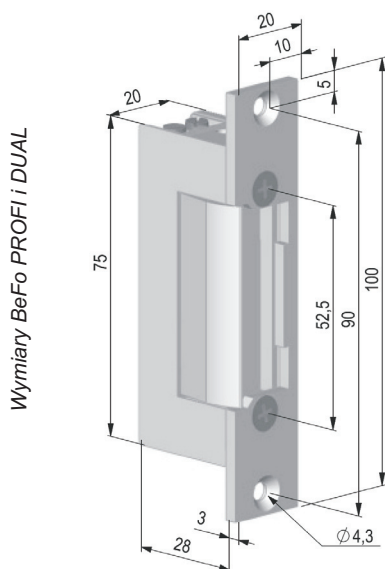


## Właściwości :

### PROFI / DUAL

Typ ościeżnicy	lewa / prawa
Materiał ościeżnicy	drewno, metal, PCV
Max nacisk wstępny	4kg
Wytrzymałość	1500N
Materiał obudowy	odlew cynku i aluminium
Materiał zapadki	odlew żelaza
Materiał listwy	stal polerowana
Wykonanie	symetryczne
Regulacja zapadki	tak (w zakresie 4mm)
Wymiary	75 x 28 x 20mm
Temperatura pracy	od -15°C do +50°C

## Wymiary :



Zworkownica BeFo DUAL

