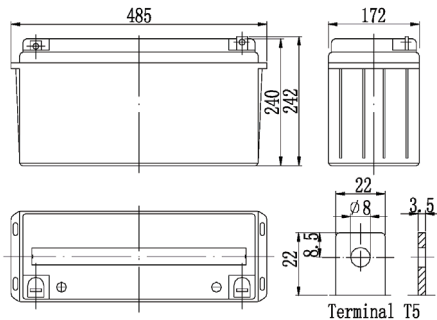




PM 121500 (12V-150Ah)

akumulator kwasowo-ołowiowy szczelny

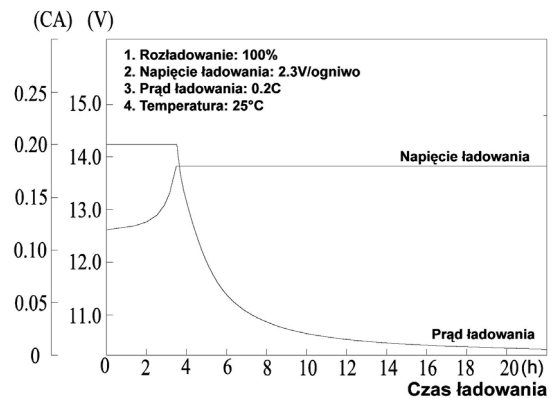
Wymiary



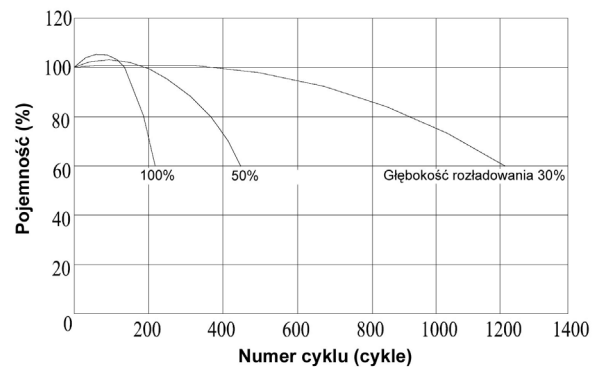
Dane techniczne

Napięcie znamionowe		12 V
Pojemność (25°C, 20h)		150 Ah
Wymiary	Długość	485 mm
	Szerokość	172 mm
	Wysokość	240 mm
	Max wysokość	242 mm
Waga		ok. 47 kg
Rezystancja wewnętrzna (pełne naładowanie, 25°C)		ok. 3,5 mΩ
Pojemność w zależności od temperatury (20h)	40°C	102%
	25°C	100%
	0°C	85%
	-15°C	65%
Samo-rozładowanie (25°C)	3 miesiące	91%
	6 miesięcy	82%
	1 rok	65%
Znamionowa temperatura pracy		25°C ± 3°C
Dopuszczalny przedział temperatury pracy		-15°C ~ 50°C
Napięcie ładowania	buforowo	13,5 do 13,8 V
	cyklicznie	14,5 do 14,9 V
Max prąd ładowania		45 A
Zalecany prąd ładowania		15 A
Materiał złącza		Miedź (Cu)
Max prąd rozładowania		1200 A (5 s)

Charakterystyka ładowania (25°C)



Pojemność w zal. od cykli rozład. (25°C)



Stałoprądowa charakterystyka rozładowania (A, 25°C)

Nap. / Czas	5 min	10 min	15 min	30 min	1h	3h	5h	10h	20h
9,6 V	450	330	270	160	97,5	39,6	27,6	15,3	7,90
10,2 V	428	314	259	154	93,6	39,0	27,2	15,2	7,90
10,8 V	402	295	246	146	88,9	38,2	26,7	15,0	7,80

Stałomocowa charakterystyka rozładowania (W, 25°C)

Nap. / Czas	5 min	10 min	15 min	30 min	1h	3h	5h	10h	20h
9,6 V	4725	3564	2965	1795	1112	466	326	183	94,8
10,2 V	4494	3391	2844	1728	1067	459	322	181	94,8
10,8 V	4221	3186	2701	1638	1013	450	316	179	93,6