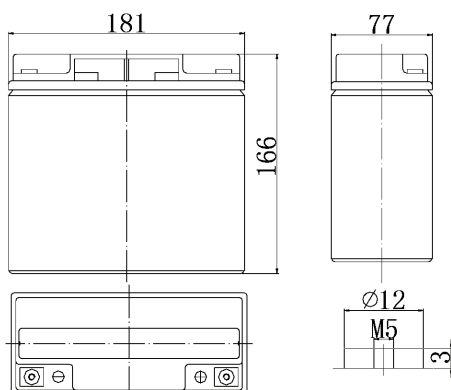




PM 12220 (12V-22Ah)

akumulator kwasowo-ołowiowy szczelny

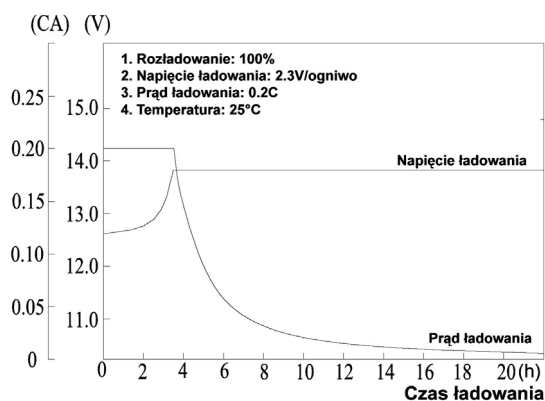
Wymiary



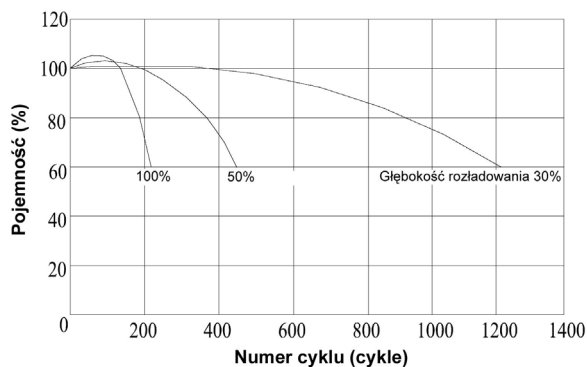
Dane techniczne

Napięcie znamionowe		12 V
Pojemność (25°C, 20h)		22 Ah
Wymiary	Długość	181 mm
	Szerokość	77 mm
	Wysokość	166 mm
	Max wysokość	166 mm
Waga		ok. 6,4 kg
Rezystancja wewnętrzna (pełne naładowanie, 25°C)		ok. 14 mΩ
Pojemność w zależności od temperatury (20h)	40°C	102%
	25°C	100%
	0°C	85%
	-15°C	65%
Samo-rozładowanie (25°C)	3 miesiące	91%
	6 miesięcy	82%
	1 rok	65%
Znamionowa temperatura pracy		25°C ± 3°C
Dopuszczalny przedział temperatury pracy		-15°C ~ 50°C
Napięcie ładowania	buforowo	13,6 do 13,8 V
	cyklicznie	14,5 do 14,9 V
Max prąd ładowania		6,5 A
Zalecany prąd ładowania		2,2 A
Materiał złącza		Miedź (Cu)
Max prąd rozładowania		330 A (5 s)

Charakterystyka ładowania (25°C)



Pojemność w zal. od cykli rozład. (25°C)



Stałoprądowa charakterystyka rozładowania (A, 25°C)

Nap. / Czas	5 min	10 min	15 min	30 min	1h	3h	5h	10h	20h
9,6 V	83,6	52,8	41,8	24,2	14,3	5,58	3,80	2,05	1,12
10,2 V	79,4	50,2	40,1	23,2	13,7	5,5	3,74	2,04	1,11
10,8 V	74,7	47,2	38,1	22,1	13,0	5,39	3,67	2,02	1,10

Stalomicowa charakterystyka rozładowania (W, 25°C)

Nap. / Czas	5 min	10 min	15 min	30 min	1h	3h	5h	10h	20h
9,6 V	933	596	477	277	166	66,3	45,3	24,7	13,4
10,2 V	886	566	457	266	159	65,3	44,7	24,4	13,3
10,8 V	833	532	435	253	151	64	43,8	24,4	13,2