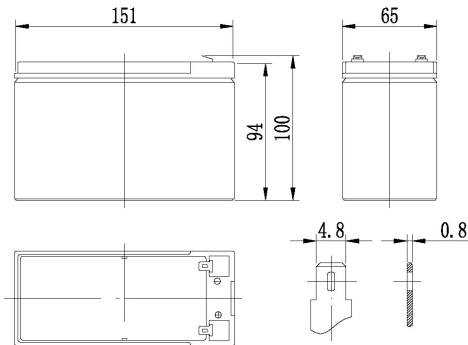




PM 1275 (12V-7,5Ah)

akumulator kwasowo-ołowiowy szczelny

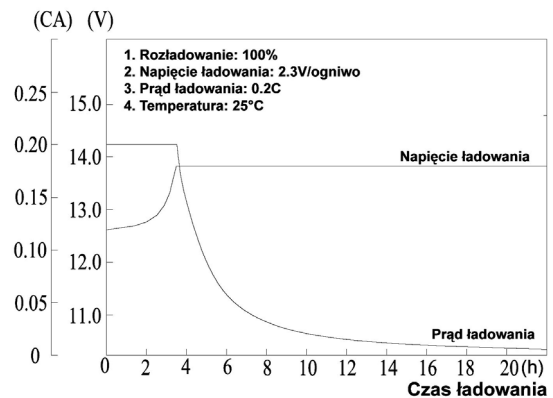
Wymiary



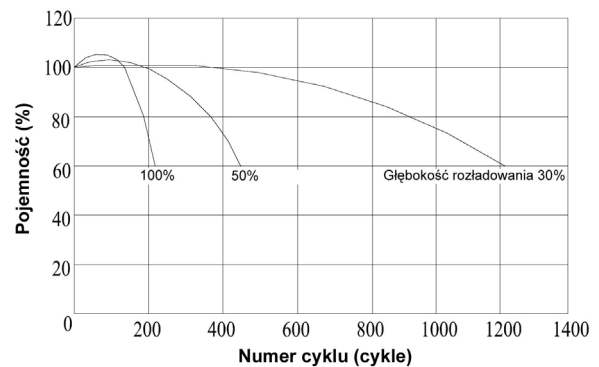
Dane techniczne

Napięcie znamionowe		12 V
Pojemność (25°C, 20h)		7,5 Ah
Wymiary	Długość	151 mm
	Szerokość	65 mm
	Wysokość	94 mm
	Max wysokość	100 mm
Waga		ok. 2,35 kg
Rezystancja wewnętrzna (pełne naładowanie, 25°C)		ok. 24 mΩ
Pojemność w zależności od temperatury (20h)	40°C	102%
	25°C	100%
	0°C	85%
	-15°C	65%
Samo-rozładowanie (25°C)	3 miesiące	91%
	6 miesięcy	82%
	1 rok	65%
Znamionowa temperatura pracy		25°C ± 3°C
Dopuszczalny przedział temperatury pracy		-15°C ~ 50°C
Napięcie ładowania	buforowo	13,6 do 13,8 V
	cyklicznie	14,5 do 14,9 V
Max prąd ładowania		2,25 A
Zalecany prąd ładowania		0,75 A
Materiał złącza		Miedź (Cu)
Max prąd rozładowania		112,5 A (5 s)

Charakterystyka ładowania (25°C)



Pojemność w zal. od cykli rozład. (25°C)



Stałoprądowa charakterystyka rozładowania (A, 25°C)

Nap. / Czas	5 min	10 min	15 min	30 min	1h	3h	5h	10h	20h
9,6 V	28,5	18	14,3	8,25	4,88	1,9	1,29	0,72	0,38
10,2 V	27,1	17,1	13,7	7,92	4,68	1,88	1,28	0,71	0,38
10,8 V	25,5	16,1	13,0	7,52	4,45	1,84	1,25	0,69	0,38

Stałomocowa charakterystyka rozładowania (W, 25°C)

Nap. / Czas	5 min	10 min	15 min	30 min	1h	3h	5h	10h	20h
9,6 V	318	203	162	94,5	56,5	22,6	15,5	8,64	4,57
10,2 V	302	193	156	90,8	54,2	22,3	15,2	8,52	4,53
10,8 V	284	181	148	86,2	51,5	21,8	14,9	8,28	4,50