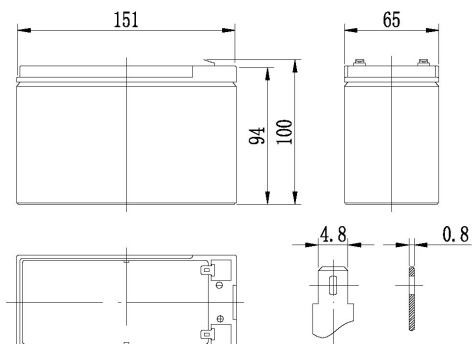




PM 1290 (12V-9Ah)

akumulator kwasowo-ołowiowy szczelny

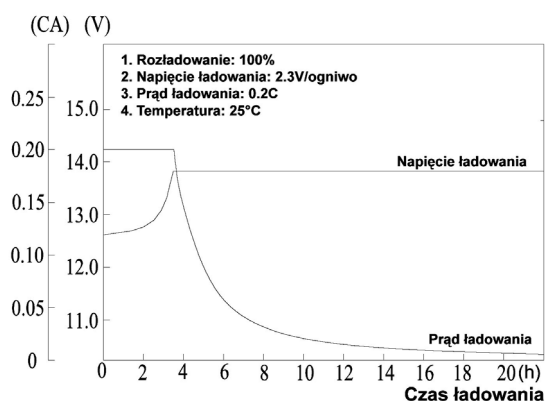
Wymiary



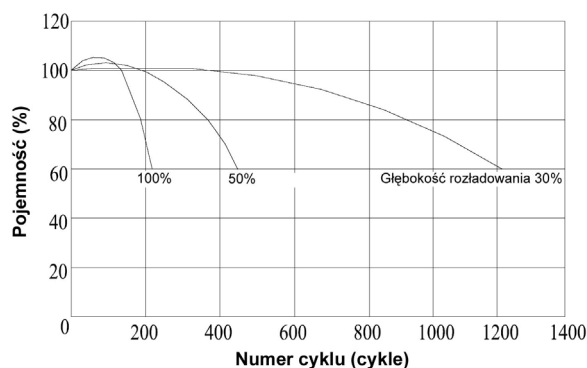
Dane techniczne

Napięcie znamionowe		12 V
Pojemność (25°C, 20h)		9 Ah
Wymiary	Długość	151 mm
	Szerokość	65 mm
	Wysokość	94 mm
	Max wysokość	100 mm
Waga		ok. 2,65 kg
Rezystancja wewnętrzna (pełne naładowanie, 25°C)		ok. 19 mΩ
Pojemność w zależności od temperatury (20h)	40°C	102%
	25°C	100%
	0°C	85%
	-15°C	65%
Samo-rozładowanie (25°C)	3 miesiące	91%
	6 miesięcy	82%
	1 rok	65%
Znamionowa temperatura pracy		25°C ± 3°C
Dopuszczalny przedział temperatury pracy		-15°C ~ 50°C
Napięcie ładowania	buforowo	13,6 do 13,8 V
	cyklicznie	14,5 do 14,9 V
Max prąd ładowania		2,7 A
Zalecany prąd ładowania		0,9 A
Materiał złącza		Miedź (Cu)
Max prąd rozładowania		135 A (5 s)

Charakterystyka ładowania (25°C)



Pojemność w zal. od cykli rozład. (25°C)



Stałoprądowa charakterystyka rozładowania (A, 25°C)

Nap. / Czas	5 min	10 min	15 min	30 min	1h	3h	5h	10h	20h
9,6 V	39	25,7	19	10,6	5,8	2,18	1,51	0,81	0,45
10,2 V	37,1	24,2	18,1	10,2	5,57	2,15	1,49	0,81	0,45
10,8 V	34,8	23	17,3	9,7	5,29	2,11	1,46	0,8	0,44

Stałomocowa charakterystyka rozładowania (W, 25°C)

Nap. / Czas	5 min	10 min	15 min	30 min	1h	3h	5h	10h	20h
9,6 V	435	290	217	121	67,2	25,9	18	9,72	5,40
10,2 V	414	273	206	117	64,5	25,5	17,8	9,72	5,40
10,8 V	388	259	197	111	61,3	25,1	17,4	9,60	5,28