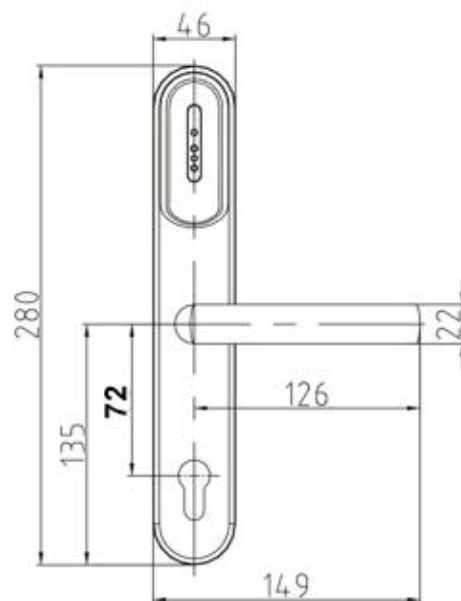


## Elektroniczny zamek hotelowy RFID



Ten typ zamka przede wszystkim polecany jest do montowania w istniejących drzwiach. Instalacja polega na wymianie tylko szyldu starego zamka bez ingerowania w jego wkład. Podstawowym warunkiem jest aby rozstaw klamka-wkładka w starym zamku wynosił 72mm. Baterijne zasilanie zamka (tzw. tryb OFF-LINE) nie wymaga dodatkowej instalacji elektrycznej co bardzo upraszcza montaż.

Działanie zamka oparte jest o karty zbliżeniowe. Strona zewnętrzna (kontrolowana) otworzy się w momencie przyłożenia uprawnionej karty. W innym przypadku klamka wykona jałowy ruch i nie otworzy zamka (tzw. funkcja wolnej klamki). Zawsze pozostaje możliwość otwarcia drzwi za pomocą mechanicznego klucza (standardowa wkładka). Naciśnięcie klamki od strony wewnętrznej pokoju każdorazowo powoduje otwarcie drzwi.



### PARAMETRY TECHNICZNE

Obsługiwane karty :	standardowo MIFARE 1 (Philips) lub opcjonalnie TEMIC (Atmel)
Materiał :	stal nierdzewna 304, wigocioodporny, ognioodporny
Zasilanie :	DC 6V, 4 x 1,5 V baterie typu AAA alkaliczne
Żywotność baterii :	ok. 12 miesięcy (przy standardowym otwieraniu do 25 razy na dobę)
Wyczerpanie baterii :	sygnalizacja spadku napięcia poniżej 4,5 V - max. 200 otwarć do końca
Pobór prądu w stanie spoczynku :	3 $\mu$ A
Pobór prądu w trybie roboczym :	180 mA
Czas otwarcia :	po 7s od przyłożenia karty następuje ponowne zablokowanie zamka
Odblokowanie awaryjne :	przy pomocy karty MASTER lub klucza (wkładka patentowa)
Grubość drzwi :	28mm - 70mm
Wilgotność pracy :	20% - 80%
Temperatura pracy :	-25°C ~ +55°C
Dystans czytania karty :	0 - 5 cm
Czas odczytu :	< 0,5 s
Orientacja :	standardowo dla drzwi prawych jak i lewych
Wymiary :	280mm (wysokość) x 46mm (szerokość) x 26mm (grubość)
Waga :	ok. 2 kg

Praca wszystkich zamków w systemie wspomagana jest przez dedykowane oprogramowanie wraz ze specjalnym czytnikiem kart (tzw. ENCODER).  
Podstawowe możliwości programu:

- 1/ wydawanie i anulowanie kart o określonych poziomach dostępu w danym przedziale czasu (karty gościa, sprzątaczk, kierownika, serwisowe itp.)
- 2/ automatyczne meldowanie i wymeldowanie
- 3/ wprogramowywanie czasu systemowego do zamka
- 4/ odczyt z bufora pamięci zamka ostatnich 200 zdarzeń
- 5/ menu w języku polskim
- 6/ pełne zarządzaniem obiektem
- 7/ możliwość pracy sieciowej
- 8/ funkcja „nie przeszkadzać” - zamknięcie drzwi od wewnątrz przy pomocy rygla dezaktywuje karty sprzątaczek i innego personelu (nie dotyczy modelu EZH-5572)
- 9/ zestawienia prezentujące informacje o pokojach, gościach, wydanych kartach itp.
- 10/ eksport zestawień do formatu Excel-a
- 11/ możliwość zintegrowania programu z innymi systemami hotelowymi
- 12/ gotowy interface do programu Micros Fidelio

