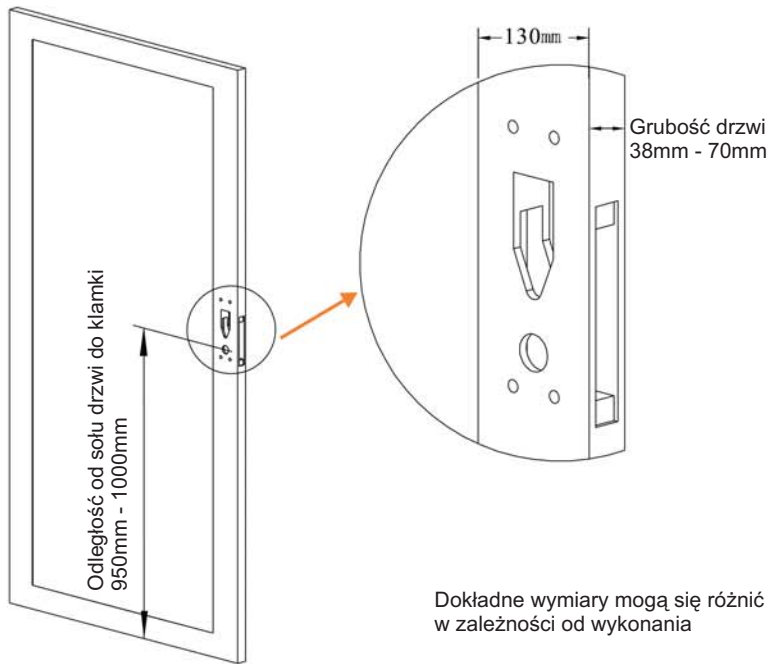


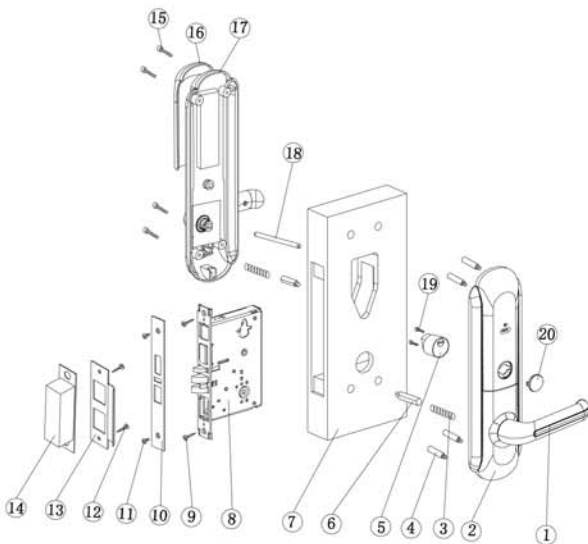
ZAMEK HOTELOWY - INFORMACJE MONTAŻOWE



ORIENTACJA DRZWI

	LEWA ZEWNĘTRZNA	LEWA WEWNĘTRZNA	PRAWA WEWNĘTRZNA	PRAWA ZEWNĘTRZNA
Orientacja drzwi:				
Widok od strony zewnętrznej pokoju				

CZĘŚCI SKŁADOWE ZAMKAI



NR	NAZWA	NR	NAZWA
1	Klamka	11	Wkręty do listwy
2	Szyld czółowy	12	Wkręty
3	Sprężyna	13	Listwa ościeżnicy
4	Wkręty	14	Wkład listwy ościeżnicy
5	Wkładka cylindryczna	15	Wkręt do szyldu
6	Trzpień zamka	16	Pokrywa
7	Skrzydło drzwi	17	Szyld tylny
8	Zamek wpuszczany	18	Trzpień
9	Wkręty	19	Wkręty do wkładki cylindrycznej
10	Listwa czółowa zamka	20	Zaślepka wkładki cylindrycznej