

Zwory elektromagnetyczne serii MX

Zastosowanie i sposób działania:

Zwory serii MX mogą być stosowane jako element wykonawczy otwierania przejść we wszelkiego rodzaju systemach KD. Polecane są głównie do montowania na drzwiach drewnianych, stalowych, PCV, szklanych itp. Metoda blokowania opiera się na polu magnetycznym wytwarzanym w korpusie zwory przez elektromagnes i działającym na płytę zwierną. Podczas podawania napięcia zwora jest zablokowana - otwarcie następuje przy braku zasilania (działanie typu NO).

Rodzaje wykonań i właściwości :

MX- **150** **GS**

→ oznaczenie typu: **G** - montaż nawierzchniowy; **A** - montaż wpuszczany; **D** - dioda informacyjna LED; **S** - wykonanie dla drzwi dwuskrzydłowych; **F** - kontrola otwarcia drzwi; **X** - opóźnienie czasu otwarcia

→ oznaczenie modelu odpowiadające sile trzymania zwory: **60, 150, 230, 280, 380, 500kg**

PARAMETRY TECHNICZNE

MODEL	NAPIĘCIE	PRĄD	SIŁA TRZYMANIA	TEMPERATURA PRACY	WAGA
			± 20kg		

Montaż nawierzchniowy

MODEL	NAPIĘCIE	PRĄD	SIŁA TRZYMANIA	TEMPERATURA PRACY	WAGA
MX-60G	12VDC	200mA	60kg	-40°C ~ +50°C	0,7kg
MX-150G		300mA	150kg		1,05kg
MX-230G		380mA	230kg		2,0kg
MX-280G		340mA	280kg		2,5kg
MX-380G		320mA	380kg		3,0kg
MX-500G		460mA	500kg		5,0kg

Montaż wpuszczany

MODEL	NAPIĘCIE	PRĄD	SIŁA TRZYMANIA	TEMPERATURA PRACY	WAGA
MX-150A	12VDC	300mA	150kg	-40°C ~ +50°C	1,0kg
MX-230A		380mA	230kg		1,12kg
MX-280A		340mA	280kg		2,5kg
MX-380A		320mA	380kg		3,0kg

Przykładowe zdjęcie :



Zwory elektromagnetyczne serii MX

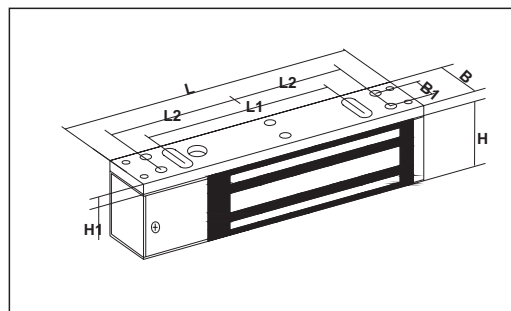
Wymiary :

WYMIARY KORPUSÓW

MODEL	L	L1	L2	B	B1	H	H1
	[mm]						

Montaż nawierzchniowy

MODEL	80 x 37 x 25						
MX-60G							
MX-150G	171	-	-	22	9	34	5
MX-230G	250	-	220	27	14	42	6,3
MX-280G	240	-	210	29	16,5	50,5	6
MX-380G	250	-	220	36	20	56	6
MX-500G	266	-	-	42	18	67	6

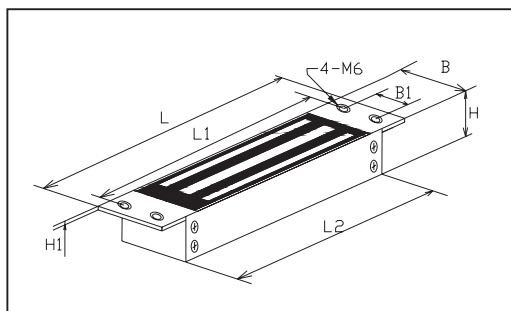


WYMIARY KORPUSÓW

MODEL	L	L1	L2	B	B1	H	H1
	[mm]						

Montaż wpuszczany

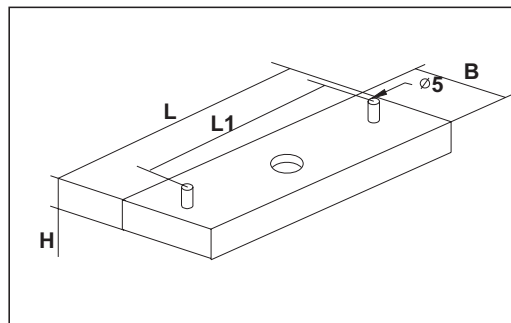
MX-150A	190	171	143	32	17	22	2
MX-230A	258	238	202	42	25	27	5
MX-280A	252	232	197	50	35	29	4
MX-380A	265	244	209	56	35	35	5



WYMIARY PŁYTY ZWIERNEJ

MODEL	L	L1	B	H
	[mm]			

MX-60	60 x 30 x 9			
MX-150	130	110	30	9
MX-230	180	134	38	11
MX-280	158	134	43	11
MX-380	168	134	48	11,5
MX-500	165	165	61	16



Przykłady montażu :

