

Elektrozaczep BeFo "16" STEROWANY PILOTEM

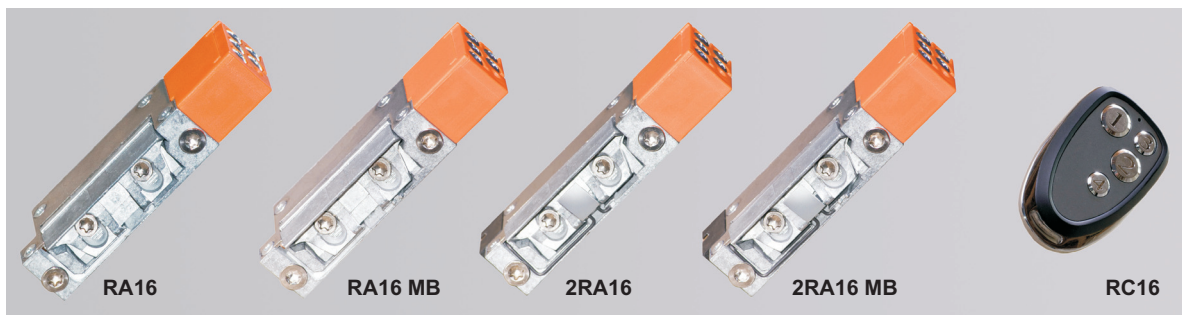
Sposób działania:

- RA16** - normalnie zamknięty - otwarty w momencie podawania napięcia
- RA16 MB** - normalnie zamknięty - otwarty w momencie podawania napięcia, posiada mechaniczny wyłącznik odblokowujący na stałe zaczepek zapadki
- 2RA16** - normalnie zamknięty - otwarty w momencie podawania napięcia, posiada czujnik otwarcia lub zamknięcia
- 2RA16 MB** - normalnie zamknięty - otwarty w momencie podawania napięcia, posiada czujnik otwarcia lub zamknięcia oraz mechaniczny wyłącznik odblokowujący na stałe zaczepek zapadki

Parametry elektryczne:

BeFo "16"			
Typ	Napięcie [V]	Pobór prądu [A]	
		DC	⊕
RA16	10,2 - 13,8	0,2	∞
RA16 MB			
2RA16			
2RA16 MB			

Przykładowe zdjęcia :



Właściwości :

Typ ościeżnicy	lewa / prawa
Materiał ościeżnicy	drewno, metal, PCV
Max nacisk wstępny	15kg
Wytrzymałość	1500N
Materiał obudowy	odlew cynku i aluminium
Materiał zapadki	odlew żelaza
Materiał listwy	-
Wykonanie	symetryczne
Regulacja zapadki	tak (w zakresie 3mm)
Mikroprzełącznik	125V / 3A (2RA16 i 2RA16 MB)
Wymiary	65 x 26 x 16mm
Temperatura otoczenia	od -15°C do +50°C

Tryby pracy:



Wymiary :

