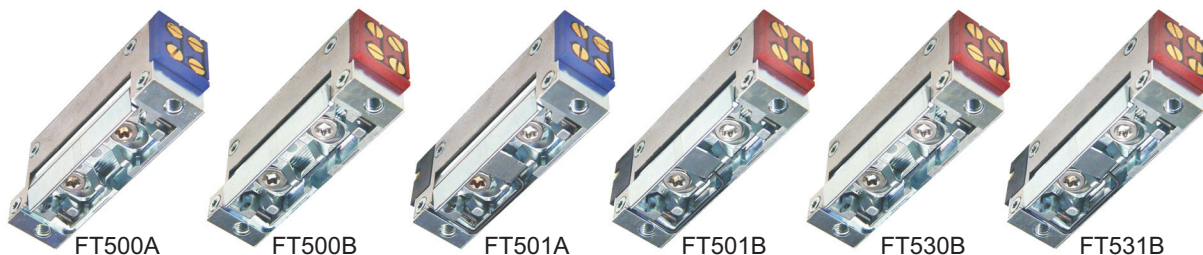


Elektrozaczep ISTdo drzwi p.poż. serii 500

Sposób działania:

- FT500X** - normalnie zamknięty - otwarty w momencie podawania napięcia
- FT501X** - normalnie zamknięty - otwarty w momencie podawania napięcia, posiada czujnik otwarcia lub zamknięcia
- FT530B** - normalnie otwarty - zamknięty w momencie podawania napięcia
- FT531B** - normalnie otwarty - zamknięty w momencie podawania napięcia, posiada czujnik otwarcia lub zamknięcia

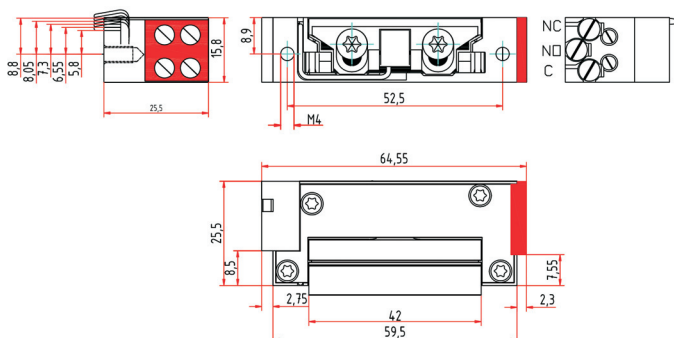
Przykładowe zdjęcia :



Właściwości :

Typ ościeżnicy	lewa / prawa
Materiał ościeżnicy	drewno, metal, PCV
Max nacisk wstępny	5kg
Wytrzymałość	8 000N
Materiał obudowy	odlew stalowy
Materiał zapadki	odlew stalowy
Materiał listwy	-
Wykonanie	symetryczne
Regulacja zapadki	tak (w zakresie 4mm)
Mikroprzełącznik	125V / 3A (FT501X i FT531B)
Wymiary	65 x 26 x 16mm
Temperatura otoczenia	od -15°C do +50°C

Wymiary:



Parametry elektryczne i podłączenia :

FT500A, FT501A		<table border="1"> <tr> <th>Volt AC/DC</th> <th>Amp.</th> <th>⌚</th> </tr> <tr> <td>5,1-6,9</td> <td>0,5</td> <td>∞</td> </tr> <tr> <td>6-12</td> <td>0,5-1</td> <td><1Min.</td> </tr> </table>	Volt AC/DC	Amp.	⌚	5,1-6,9	0,5	∞	6-12	0,5-1	<1Min.
	Volt AC/DC	Amp.	⌚								
5,1-6,9	0,5	∞									
6-12	0,5-1	<1Min.									
		<table border="1"> <tr> <th>Volt AC/DC</th> <th>Amp.</th> <th>⌚</th> </tr> <tr> <td>10,2-13,8</td> <td>0,3</td> <td>∞</td> </tr> <tr> <td>12-24</td> <td>0,3-0,5</td> <td><1Min.</td> </tr> </table>	Volt AC/DC	Amp.	⌚	10,2-13,8	0,3	∞	12-24	0,3-0,5	<1Min.
Volt AC/DC	Amp.	⌚									
10,2-13,8	0,3	∞									
12-24	0,3-0,5	<1Min.									

FT500B, FT501B		<table border="1"> <tr> <th>Volt AC/DC</th> <th>Amp.</th> <th>⌚</th> </tr> <tr> <td>10,2-13,8</td> <td>0,2</td> <td>∞</td> </tr> <tr> <td>12-24</td> <td>0,2-0,4</td> <td><1Min.</td> </tr> </table>	Volt AC/DC	Amp.	⌚	10,2-13,8	0,2	∞	12-24	0,2-0,4	<1Min.
	Volt AC/DC	Amp.	⌚								
10,2-13,8	0,2	∞									
12-24	0,2-0,4	<1Min.									
		<table border="1"> <tr> <th>Volt AC/DC</th> <th>Amp.</th> <th>⌚</th> </tr> <tr> <td>20,4-27,6</td> <td>0,1</td> <td>∞</td> </tr> <tr> <td>24-48</td> <td>0,1-0,2</td> <td><1Min.</td> </tr> </table>	Volt AC/DC	Amp.	⌚	20,4-27,6	0,1	∞	24-48	0,1-0,2	<1Min.
Volt AC/DC	Amp.	⌚									
20,4-27,6	0,1	∞									
24-48	0,1-0,2	<1Min.									

	<table border="1"> <tr> <th>Volt DC</th> <th>Amp.</th> <th>⌚</th> </tr> <tr> <td>12V</td> <td>0,2</td> <td>∞</td> </tr> </table>	Volt DC	Amp.	⌚	12V	0,2	∞		<table border="1"> <tr> <th>Volt DC</th> <th>Amp.</th> <th>⌚</th> </tr> <tr> <td>24V</td> <td>0,1</td> <td>∞</td> </tr> </table>	Volt DC	Amp.	⌚	24V	0,1	∞
Volt DC	Amp.	⌚													
12V	0,2	∞													
Volt DC	Amp.	⌚													
24V	0,1	∞													

FT530B, FT531B