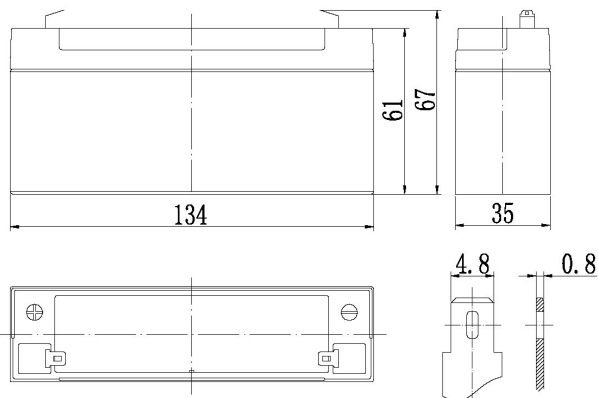




# PM 633 (6V-3.3Ah)

## akumulator kwasowo-ołowiowy szczelny

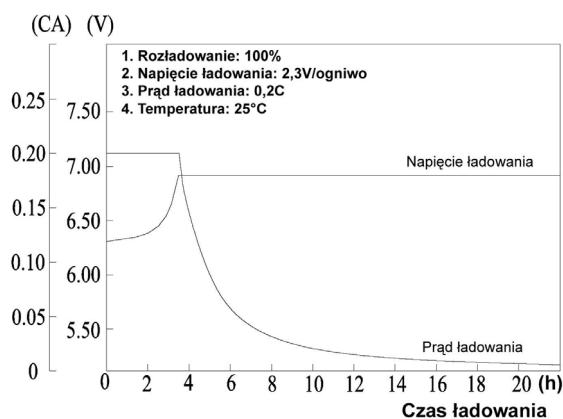
### Wymiary



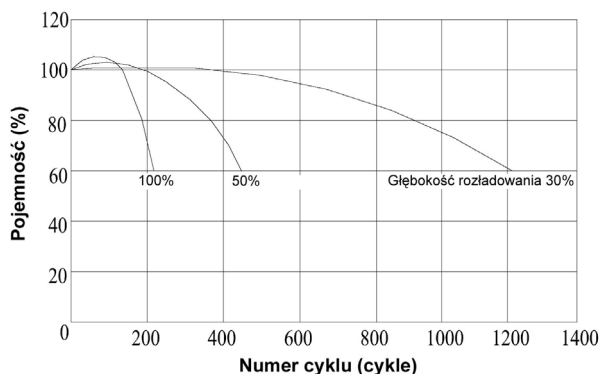
### Dane techniczne

Napięcie znamionowe		6 V
Pojemność (25°C, 20h)		3,2 Ah
Wymiary	Długość	134 mm
	Szerokość	35 mm
	Wysokość	61 mm
	Max wysokość	67 mm
Waga		ok. 0,66 kg
Rezystancja wewnętrzna (pełne naładowanie, 25°C)		ok. 30 mΩ
Pojemność w zależności od temperatury (20h)	40°C	102%
	25°C	100%
	0°C	85%
	-15°C	65%
Samo-rozładowanie (25°C)	3 miesiące	91%
	6 miesięcy	82%
	1 rok	65%
Znamionowa temperatura pracy		25°C ± 3°C
Dopuszczalny przedział temperatury pracy		-15°C ~ 50°C
Napięcie ładowania	buforowo	6,8 do 6,9 V
	cyklicznie	7,25 do 7,45 V
Max prąd ładowania		0,96 A
Zalecany prąd ładowania		0,32 A
Materiał złącza		Miedź (Cu)
Max prąd rozładowania		48 A (5 s)

### Charakterystyka ładowania (25°C)



### Pojemność w zal. od cykli rozład. (25°C)



### Stałoprądowa charakterystyka rozładowania (A, 25°C)

Nap. / Czas	5 min	10 min	15 min	30 min	1h	3h	5h	10h	20h
4,8 V	12,20	7,68	6,08	3,52	2,08	0,81	0,55	0,30	0,16
5,1 V	11,60	7,30	5,84	3,38	2,00	0,80	0,54	0,30	0,16
5,4 V	10,90	6,86	5,54	3,21	1,90	0,78	0,53	0,29	0,16

### Stałomocowa charakterystyka rozładowania (W, 25°C)

Nap. / Czas	5 min	10 min	15 min	30 min	1h	3h	5h	10h	20h
4,8 V	67,90	43,30	34,70	20,20	12,00	4,82	3,30	1,79	0,97
5,1 V	64,50	41,10	33,30	19,40	11,60	4,75	3,25	1,78	0,97
5,4 V	60,60	38,70	31,60	18,40	11,00	4,66	3,18	1,78	0,96